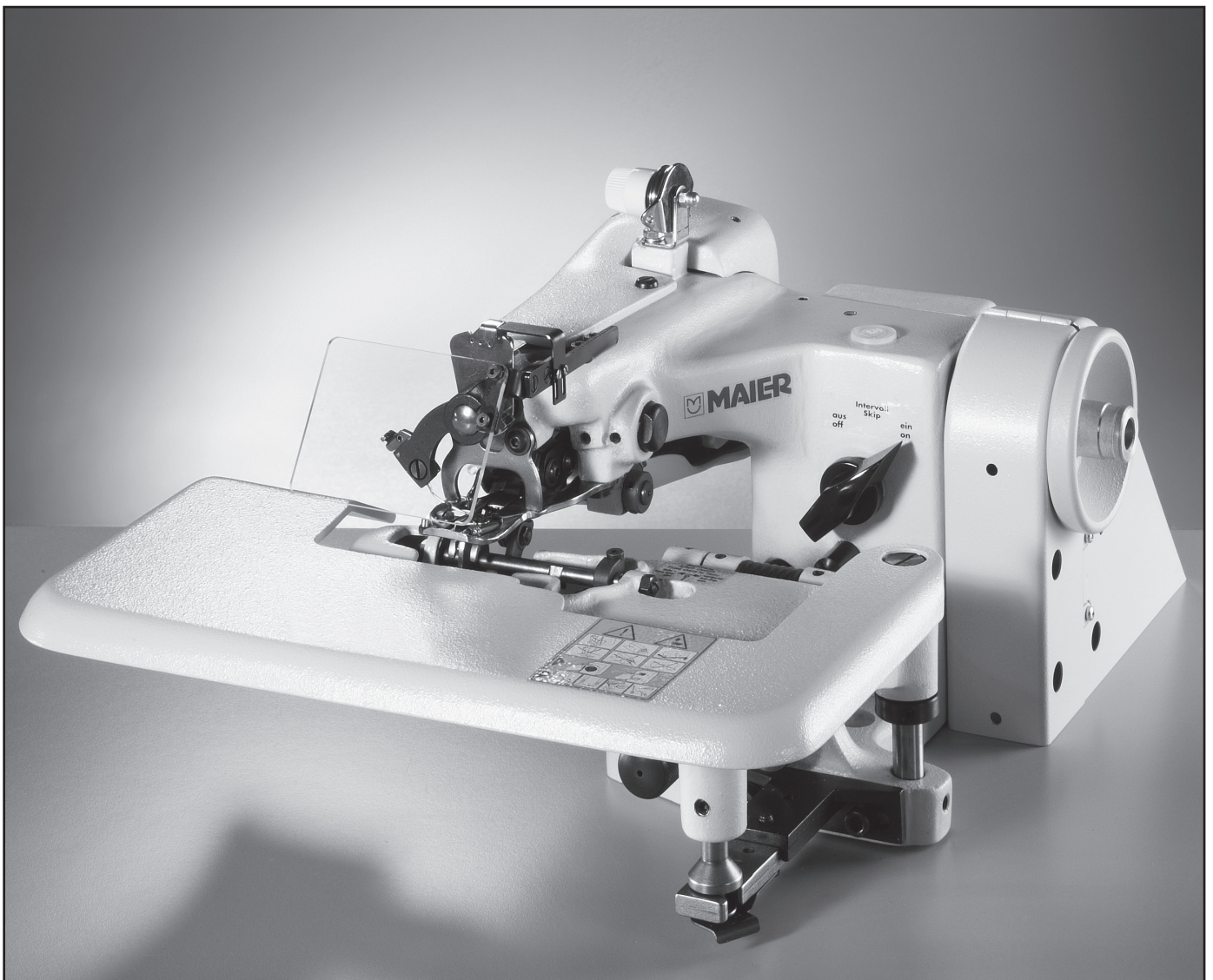


# Ersatzteilliste für Blindstichnähmaschinen Partsbook for Blindstitch Sewing Machines

**Klasse - Model**  
**220, 221, 221-31,**  
**221-18/1,**  
**221-23/1 -12, PFL-P**



Konstruktionsänderungen vorbehalten  
Subject to technical changes

Hersteller / manufacturer:

Maier Unitas GmbH  
Maschinenfabrik  
Postfach 1130  
D-73253 Köngen - Germany  
Telefon: 0 70 24 / 97 02-0  
Telefax: 0 70 24 / 97 02 10  
E-mail: mail@maier-unitas.de  
Internet: www.maier-unitas.de

From the library of: Superior Sewing Machine & Supply LLC

Maschinenkörper / sewing machine casting

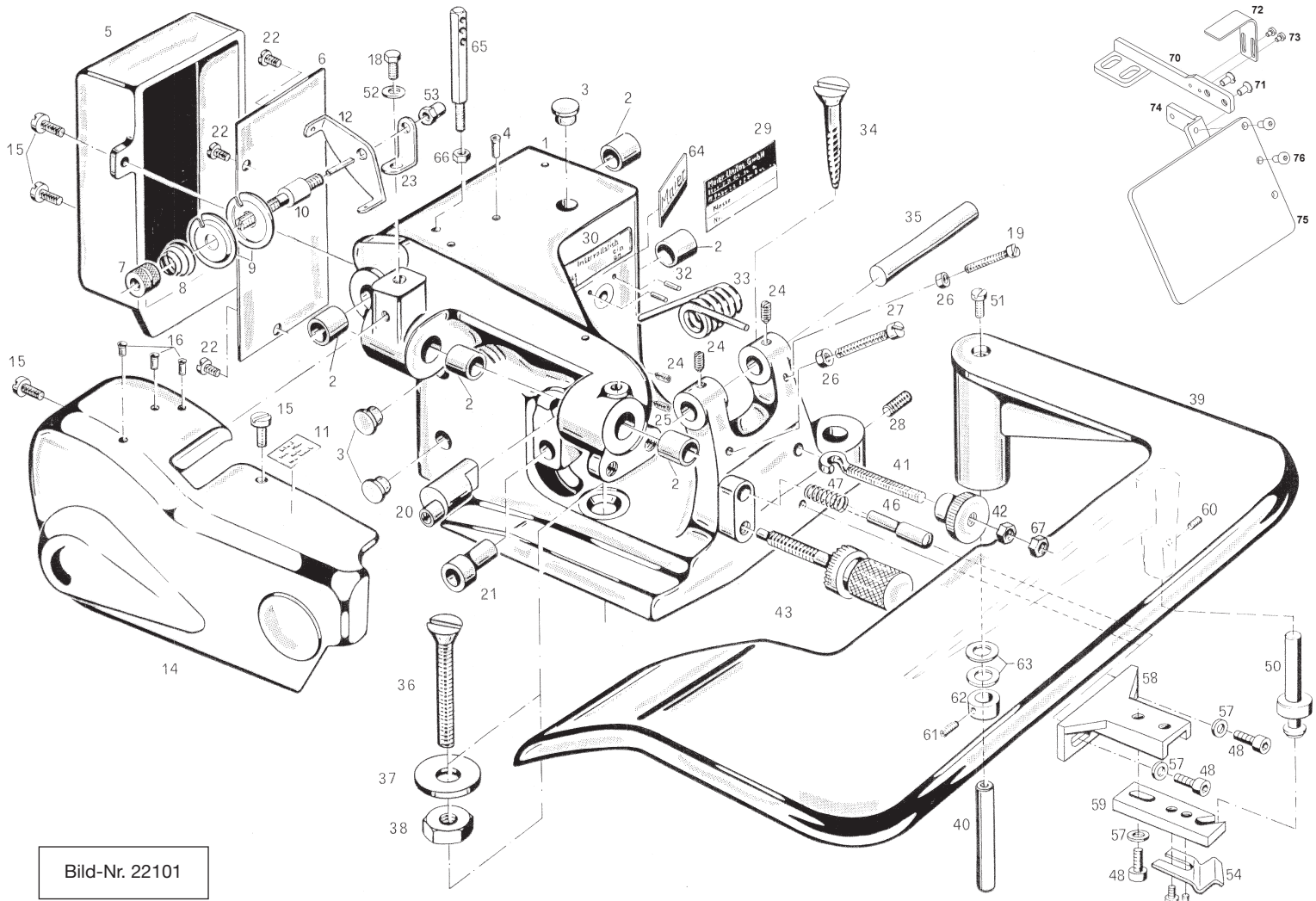


Bild-Nr. 22101

Pos.-Nr. Ref.-No.	Teil-Nr. Part.-No.	Benennung	Description	Stück pcs.	Stück pcs.
				221	220
1	221229	Maschinenkörper	sewing machine casting	1	-
1	220228	Maschinenkörper	sewing machine casting	-	1
2	220228A	Sinterlager	sintered bearing	5	4
3	240236	Verschlussstopfen	cap lug	3	-
4	221229B	Ölrohr	oil tube	1	-
5	221244	Abdeckkasten	cover	1	-
6	220237	Abdeckblech	cover plate	-	1
7*	220126	Fadenspannungsmutter	thread tension nut	1	1
8*	220123	Fadenspannungsfeder	thread tension spring	1	1
9*	220127	Fadenspannungsscheibe	thread tension washer	2	2
10*	220125	Fadenspannungsbolzen	thread tension bolt	1	1
11	220229	Klebeschild 251EU	adhesive label 251 EU	1	1
12*	220391	Fadenführungsbügel	thread tension guide	1	1
14	220230	Schutzhaube	protection cover	1	1
15	220092	Flachkopfschraube	flat head screw	4	2
16	220230A	Ölrohr	oil tube	3	3
18	252122D	Schraube	screw	1	1
19	220241	Schraube	screw	1	1
20	220110	Verstellzapfen	sliding bolt	1	1
21	220228B	Sinterlager	sintered bearing	1	1
22	220122A	Schraube	screw	2	3
23	220122	Winkel	angle	1	1
24	220091	Gewindestift	grub screw	3	3
25	220096	Gewindestift	grub screw	1	1

Pos.-Nr. Ref.-No.	Teil-Nr. Part.-No.	Benennung	Description	Stück pcs. 221	Stück pcs. 220
26	220241	Mutter	nut	2	2
27	220242	Schraube	screw	1	1
28	561	Gewindestift	grub screw	1	-
29	220228C	Typenschild	machine class label	1	1
30	221229A	Intervallschild	skip-stitch-label	1	-
32	221096	Anschlagstift	stop pin	2	-
33	220187	Tischfeder	spring for table	1	-
34	220240	Schraube	screw	1	1
35	220168	Tischwelle	shaft	1	1
36	220239	Schraube	screw	1	1
37	220239A	Scheibe	washer	1	1
38	220239B	Mutter	nut	11	1
39*	220267	Anschwenktisch	table	1	-
40	220393	Bolzen	bolt	1	-
41	220182	Federhaken	sprink hook	1	1
42	220183	Rändelmutter	knurled nut	1	1
43	220190	Rasterschraube kpl.	ratched screw complete	1	1
46	220188	Rasterbolzen	ratched bolt	1	1
47	220189	Rasterfeder	ratched spring	1	1
48	68,01,15	Schraube	screw	3	-
50	220397	Rasterbolzen	ratched bolt	1	-
51	252234A	Rasterfeder	ratched spring	1	-
52	863	Schraube	screw	1	1
53	252122C	Mutter	nut	1	1
54	220396	Federblech	spring plate	1	-
57	220253E	Scheibe	washer	3	-
58	221394	Aufnahmewinkel	support angle	1	-
59	221395	Rastebolzenaufnahme	ratched bolt flauge	1	-
60	1138.04	Gewindestift	grub screw	1	1
61	252150	Gewindestift	grub screw	2	-
62	252151	Stelling	adjusting ring	1	-
63	252151A	Tellerfeder	disc spring	2	-
64	220228E	Firmenschild	Maier label	1	1
65	220392	Fadenführungsbolzen	thread guide bolt	1	-
66	857	Mutter	nut	1	-
67	220253G	Mutter	nut	2	2
70	221243	Halter	mounting bracket	1	1
71	221235	Schraube	screw	2	2
72	221238	Fadengeberschutz	protection angle	1	1
73	250121	Schraube	screw	2	2
74	221839	Winkel	angle	1	1
75	660122	Plexiglas Schutz	clear plastic guard	1	1
76	500324	Schraube	screw	2	2
		<b>Komplette Baugruppen:</b>	<b>Complete Assemblies:</b>		
7-10, 12, 18,23, 52,53	220340	Fadenspannung mit Fadenführungs- bügel komplett	thread tension with thread tension guide	1	1
7-10, 12	220341	Fadenspannung	thread tension	1	1
70-74	221250	Halter Komplett	mounting bracket complete	1	1
39,40, 56,66, 63,64	220267	Anschwenktisch	table	1	1

\* Teil einer Baugruppe, die nur komplett geliefert werden kann.  
In der Bestellung bitte die komplette Teil-Nr. angeben;  
nicht die Positions-Nr.

\* Part of an assembly which can only be supplied completely.  
Please mention complete part number not position number  
in your orders.

Greiferantrieb gültig ab Maschinenummer:

Looper Carrier valid from machine number:

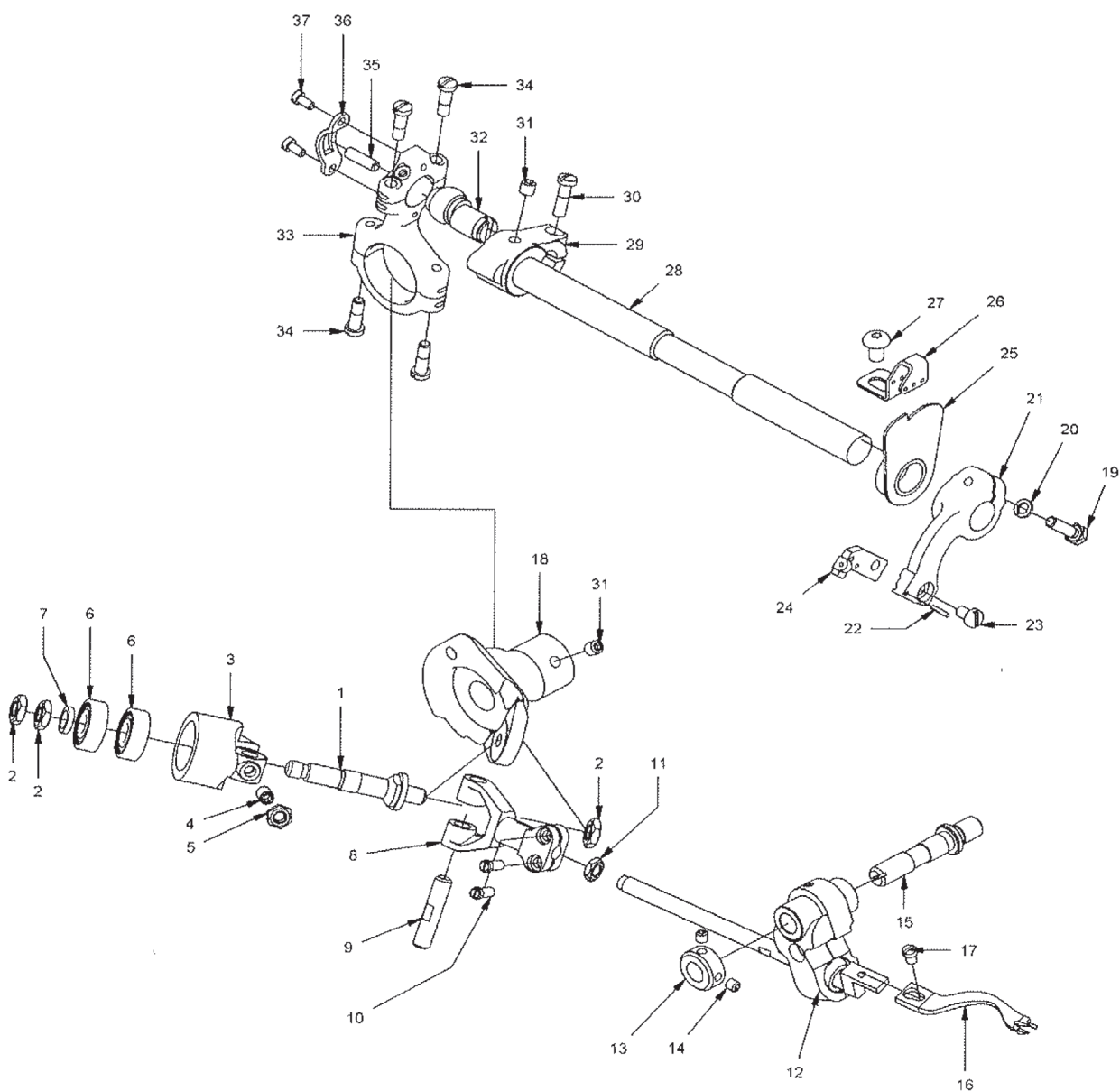
Klasse/Class

Maschinenummer /

machine number

KI.221/221-31/271/271-31

27431





Pos.-Nr.	Teil-Nr.	Benennung		Stück
Ref.-No.	Part.-No.		Description	pcs.
1	220132	Gelenkbolzen	link bolt	1
2	220253G	Mutter	nut	3
3 *	220131	Gelenkstück	link part	1
4	220130	Gewindestift	grub screw	1
5	220130A	Mutter	nut	1
6 *	220131A	Kugellager	ball bearing	2
7	220131C	Ring	ring	1
8 *	220103	Gabel	fork	1
9 *	220129	Gabelbolzen	fork bolt	1
10	220104	Schraube	screw	2
11	220102A	Mutter	nut	1
12	221305	Greiferträger für Kl. 220/221	looper carrier for cl. 220/221	1
13	220108	Stellring	adjusting ring	1
14	221091	Gewindestift	grub screw	2
15	220107	Bolzen	bolt	1
16	220111	Greifer	looper	1
17	220101	Schraube	screw	1
18*	220136	Exzenterkopf	eccenter head	1
19	220153	Schraube	screw	1
20	220153A	Federring	spring lock washer	1
21	220152	Nadelhebel	needle lever	1
22	220152A	Bolzen	bolt	1
23	220154	Schraube	screw	1
24	220155	Nadelklemme	needle clamp	1
25	241151A	Fadengeberkurve	thread take-up	1
26	220151D	Fadenführungsblech	thread guide plate	1
27	220121	Schraube	screw	1
28	220149	Längswelle	shaft	1
29	220148	Kurbelstück	crank part	1
30	220147	Schraube	screw	1
31	220091	Gewindestift	grub screw	2
32 *	220146	Kugelbolzen	ball bolt	1
33 *	220142	Kreuzkugelgelenk	cross-balljoint	1
34	220141	Schraube	screw	4
35	220146A	Schaftschraube	screw	1
36	220139	Führungssbügel	guide bow	1
37	220106A	Schraube	screw	2
		<b>Komplette Baugruppen:</b>	<b>Complete Assemblies:</b>	
1-10	220301	Gabel mit Gelenkstück	fork with link part	1
3-7	220302	Gelenkstück komplett	link part complete	1
8-10	220303	Gabel komplett	fork complete	1
18,31, 32-34	220320	Kreuzkugelgelenk komplett	cross-ball joint	1
28-31	220330	Längswelle komplett	longitudinal shaft complete	1
19-24	220350	Nadelhebel komplett	needle lever complete	1

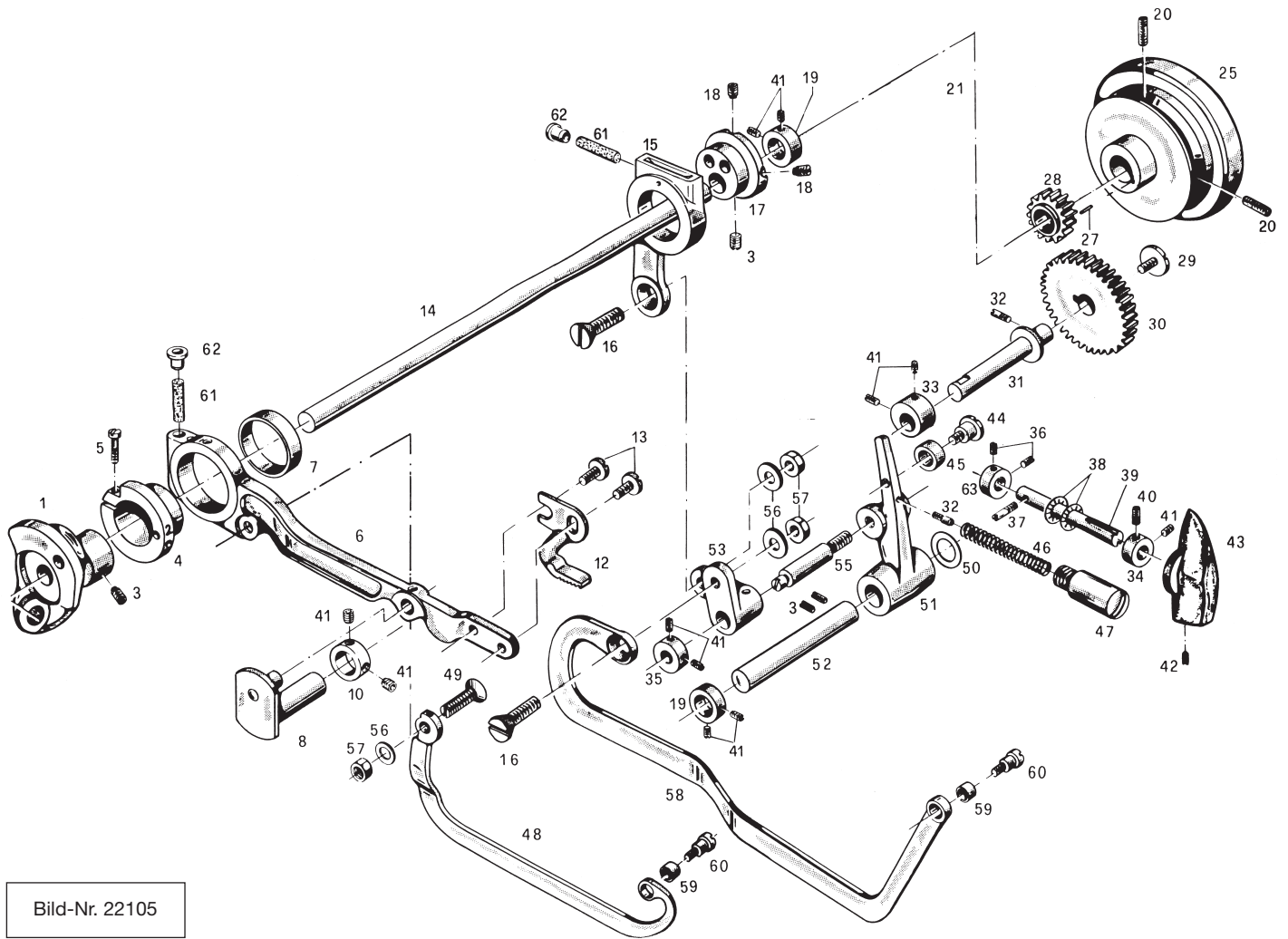


Bild-Nr. 22105

Pos.-Nr. Ref.-No.	Teil-Nr. Part.-No.	Benennung	Description	Stück pcs.	Stück pcs.
				221	220
1*	220136	Exzenterkopf siehe Seite 6	eccenter head see page 6	1	1
2					
3	220091	Gewindestift	grub screw	4	1
4*	220138	Verstellexzenter	adjusting eccenter	1	1
5*	220135	Zylinderschraube	cylinder screw	1	1
6*	220161	Transporteurhebel nur mit Pos.-Nr. 4,5,7	feed dog lever only together with pos 4,5,7	1	1
7*	220161A	Sinterlager	sintered bearing	1	1
8*	220144	Pendelführung	self-aligning guide	1	1
9*					
10	220143	Stelling	adjusting ring	1	1
12	220145	Transporteur	feeder	1	1
13	220121	Flachkopfschraube	flat head screw	2	2
14	221135	Querwelle	cross shaft	1	1
15*	221401	Schubstange	drag rod	1	-
16	221201	Konusschraube	cone screw	2	-
17*	221225	Exzenter	eccenter	1	-
18	221224	Gewindestift	grub screw	2	-
19	220151	Stelling	adjusting ring	1	1
20	220157	Gewindestift	grub screw	2	-

Pos.-Nr. Ref.-No.	Teil-Nr. Part.-No.	Benennung	Description	Stück pcs. 221	Stück pcs. 220
25*	220156	Handrad	hand wheel	1	1
27*	220156B	Zylinderstift	cylinder pin	1	-
28	221226	Zahnrad 20 Z (1:2)	toothed gear 20 teeth (1:2)	1	-
28	221226A	Zahnrad 15 Z (1:3)	toothed gear 15 teeth (1:3)	1	-
29	221207	Flachkopfschraube	flat head screw	1	-
30	221227	Zahnrad 40 Z (1:2)	toothed gear 40 teeth (1:2)	1	-
30	221227A	Zahnrad 45 Z (1:3)	toothed gear 45 teeth (1:3)	1	-
31	221206	Zahnradbolzen	toothed gear bolt	1	-
32	221206A	Zapfenschraube	slooted shoulder screw	2	-
33	221208	Kurvenstück	cam part	1	-
34	220108A	Stelling	adjusting ring	1	-
35	220108	Stelling	adjusting ring	1	-
36	220109	Gewindestift	grub screw	2	-
37	220146A	Schaftschraube	headless screw	1	-
38	221093	Tellerfeder	disc spring	2	-
39	221090	Schaltwelle	control shaft	1	-
40	221092	Gewindestift	grub screw	1	-
41	221091	Gewindestift	grub screw	9	2
42	220095	Gewindestift	grub screw	1	-
43	220094	Schaltgriff	switch handle	1	-
44	221215	Ansatzschraube	half dog point screw	1	-
45	221216	Führungsrolle	guide roller	1	-
46	221213	Druckfeder	pressure ring	1	-
47	221212	Federhülse	spring sleeve	1	-
48*	220160	Taucherhebel	plunger lever	-	1
49	220159	Konusschraube	cone screw	-	1
50	221204A	Distanzscheibe	shim ring	1	-
51	221214	Nockenhebel	cam lever	1	-
52	221204	Steckachse	connector shaft	1	-
53	221210A	Winkelhebel	angle lever	1	-
54					
55	221211	Schraubenbolzen	screw bolt	1	-
56	220253E	Unterlegscheibe	washer	2	1
57	220158	6-Kant-Mutter	hexagon nut	2	1
58*	221200	Taucherhebel	plunger lever	1	-
59*	220160A	Sinterlager	sintered bearing	1	1
60	220186	Ansatzschraube	half dog point screw	1	1
61	220162	Ölfilz	oil felt	2	1
62	220095	Verschlußstopfen	plug	2	1
63	220108B	Stelling	adjusting ring	1	-
		<b>Komplette Baugruppen:</b>	<b>Complete Assemblies:</b>		
3,15 16,17, 18,32, 35,36, 44,45, 51,52, 53,55, 56,57 61-63	241300	Intervallgetriebe komplett	skip-stitch gear complete	1	-
35-43	221310	Schaltwelle komplett	switch shaft complete	1	-
35,41, 53,55	221210	Winkelhebel komplett	angle lever complete	1	-
58,59	221200	Taucherhebel komplett	plunger lever complete	1	-
48,59	220160	Taucherhebel komplett	plunger lever complete	-	1
20, 25-27	220156	Handrad	hand wheel	1	1
15-17, 53, 56-58	240300	Tauchergetriebe komplett	plunger gear complete	1	1

\* Teil einer Baugruppe, die nur komplett geliefert werden kann.  
In der Bestellung bitte die komplette Teil-Nr. angeben;  
nicht die Positions-Nr.

\* Part of an assembly which can only be supplied completely.  
Please mention complete part number not position number  
in your orders.

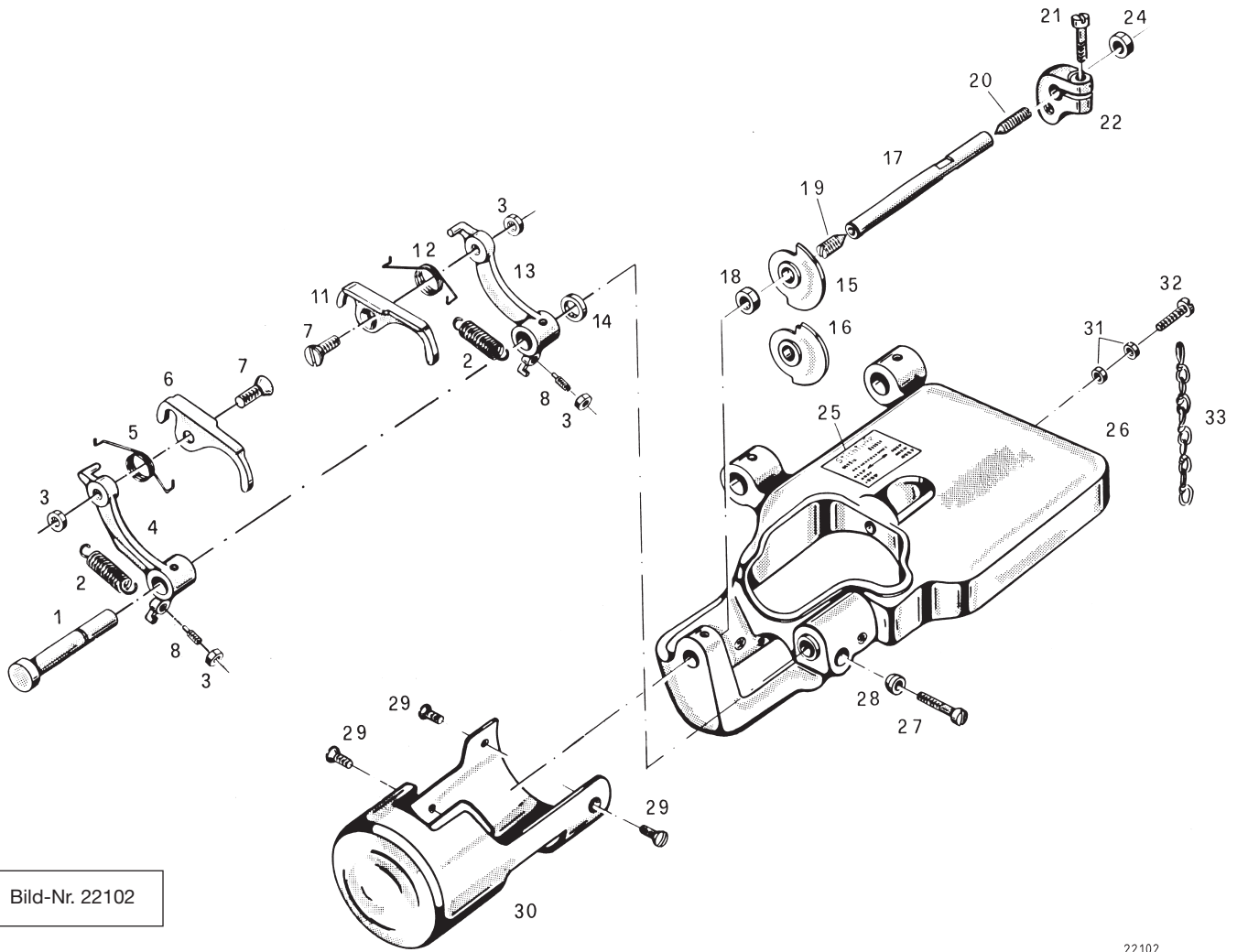


Bild-Nr. 22102

22102

Pos.-Nr. Ref.-No.	Teil-Nr. Part.-No.	Benennung	Description	Stück pcs. 221	Stück pcs. 220
1	220164	Tragbolzen	bolt	1	1
2	220171	Feder	spring	2	2
3	220172	Mutter	nut	4	4
4	220176	Presserfußträger links	left presserfoot bearer	1	1
5	220177A	Stabilisierungsfeder links	left stability spring	1	1
6	220177	Presserfuß links	left presserfoot	1	1
7	220173	Schraube	screw	2	2
8	220174	Gewindestift	grub screw	2	2
11	220169	Presserfuß rechts	presserfoot right	1	1
12	220169A	Stabilisierungsfeder rechts	right stability spring	1	1
13	220170	Presserfußträger rechts	right presserfoot bearer	1	1
14	220164A	Distanzscheibe	shim ring	1	1
15*	240167A	Taucher	plunger	-	1
16*	241167A	Taucher	plunger	1	-
16*	241167C	Taucher für Unterklasse -31	plunger for subclass -31	1	-
17*	220166	Taucherwelle	plunger shaft	1	1
18	220158	Mutter	nut	1	1
19	220178	Spitzenschraube	point screw	1	1
20	220165	Spitze für Taucher	point for plunger	1	1
21	220147	Schraube	screw	1	1
22	220184	Mitnehmer	driver	-	1
23	221184	Mitnehmer	driver	1	1
24	220165A	Mutter	nut	1	1
25	220233A	Etikett für Stichtiefe	label for stitch depth	1	1
26	220233	Tragplatte	bearing plate	1	1



Pos.-Nr. Ref.-No.	Teil-Nr. Part.-No.	Benennung	Description	Stück pcs. 221	Stück pcs. 220
27	220140	Schraube	screw	1	1
28	220180	Klemmhülse	clamping sleeve	1	1
29	220236	Schraube	screw	3	3
30	220235	Schutzkappe	protecting cover	1	1
31	220241A	Mutter	nut	2	2
32	220233B	Schraube	screw	1	1
33	220254	Kette 7 Glieder	chain 7 link	1	1
		<b>Komplette Baugruppen:</b>	<b>Complete Assemblies:</b>		
1-28	221340	Tragplatte komplett	bearing plate complete	1	-
1-28	120340	Tragplatte komplett	bearing plate complete	-	1
1,3-8 11-13	220360	Presserfuß komplett	presserfoot complete	1	1
15,17	220167	Taucher komplett	plunger complete	-	1
16,17	221167K-S	Taucher komplett für Unterkl. -31	plunger complete for subcl. -31	1	-
16,17	221167	Taucher komplett	plunger complete	1	-

\* Teil einer Baugruppe, die nur komplett geliefert werden kann.  
In der Bestellung bitte die komplette Teil-Nr. angeben;  
nicht die Positions-Nr.

\* Part of an assembly which can only be supplied completely.  
Please mention complete part number not position number  
in your orders.

Stichplatte / stitchplate

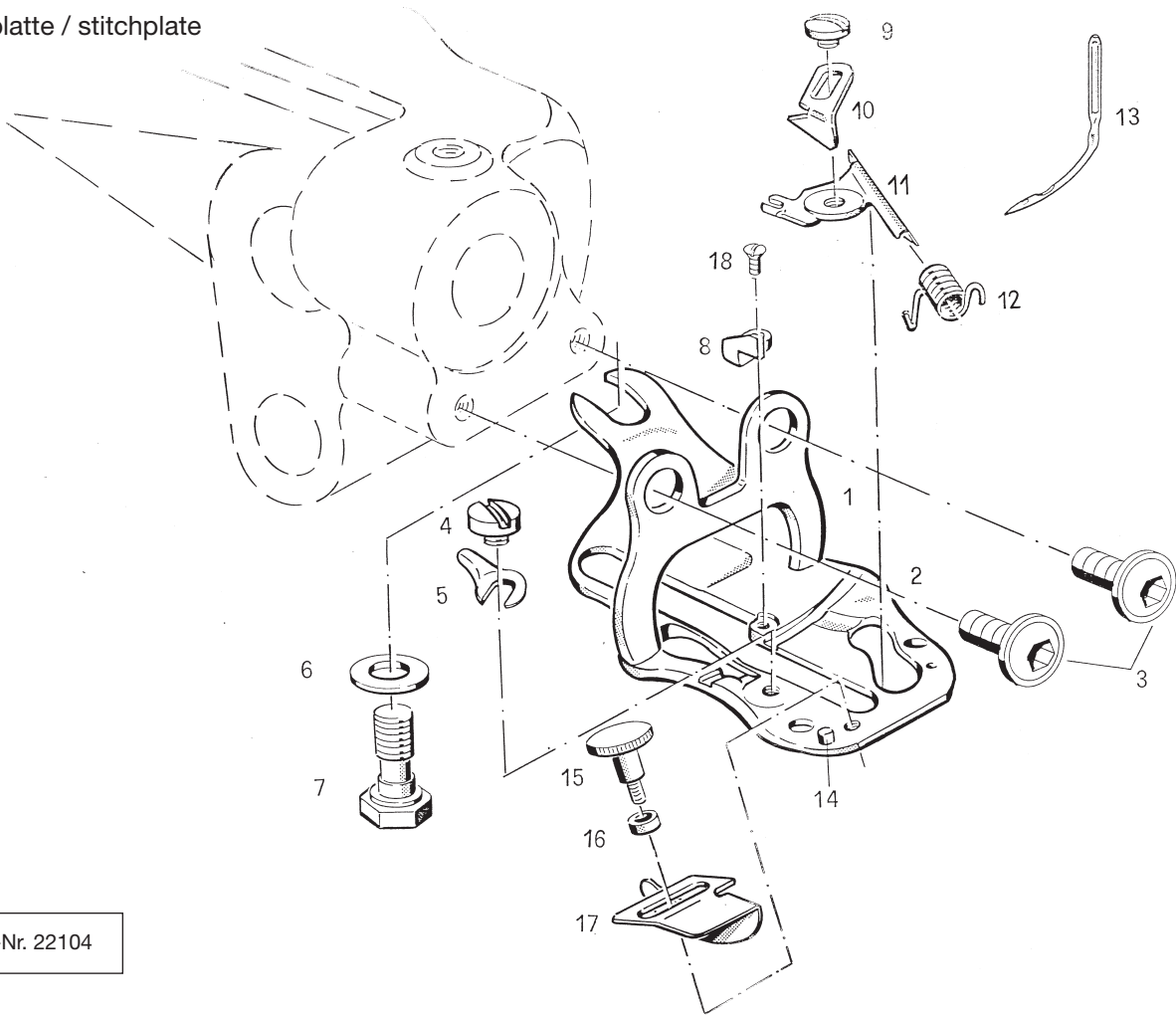


Bild-Nr. 22104

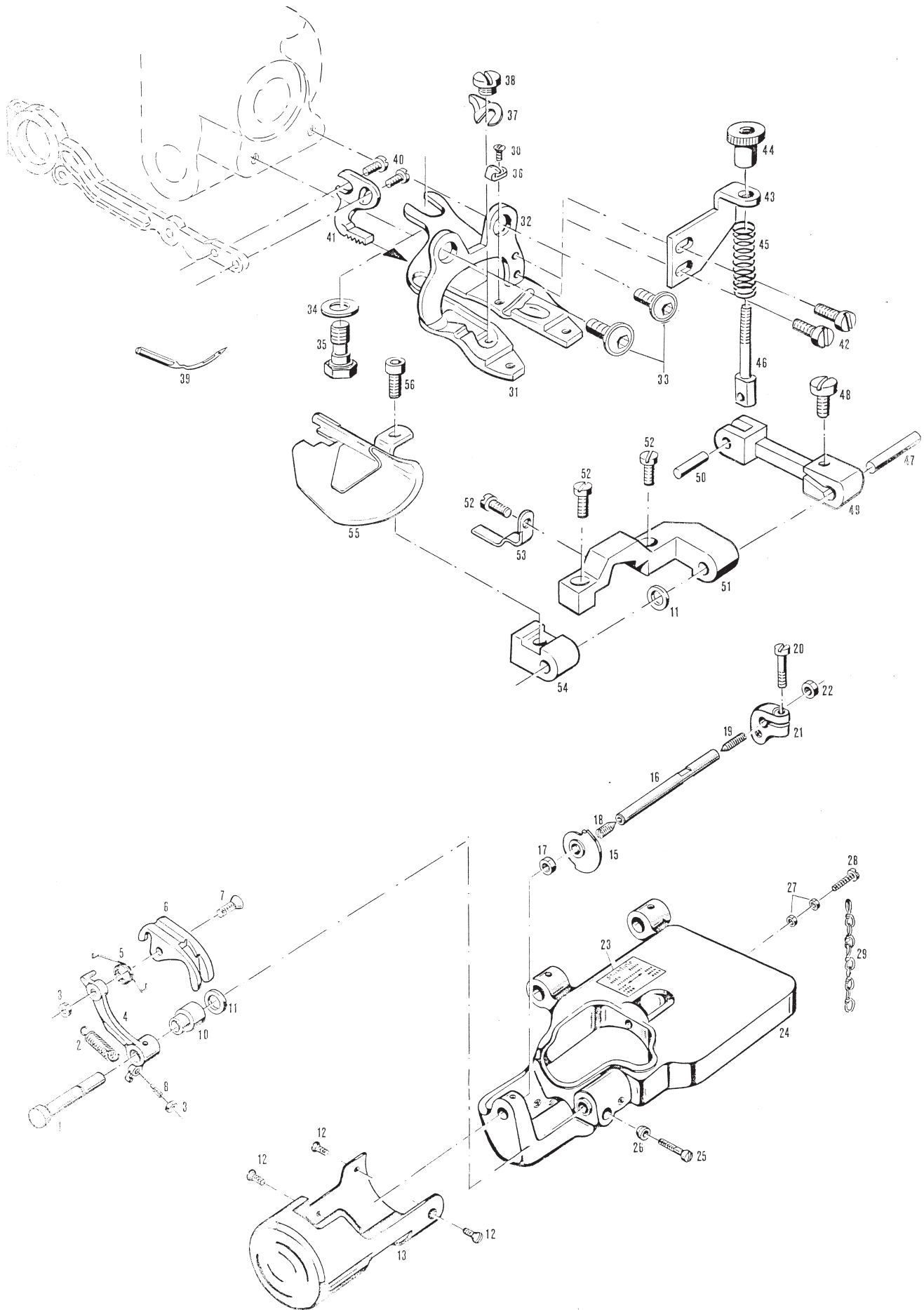
Pos.-Nr. Ref.-No.	Teil-Nr. Part.-No.	Benennung	Description	Stück pcs.	Stück pcs.
				221	220
1 *	220 117 C	Stichplattenbügel	stitchplate bracket	1	1
2 *	220 117 B	Stichplattenfertigteile	stitchplate part	1	1
2 *	220 117 B-31	Stichplattenfertigteile für Unterklasse -31	stitchplate part for subclass -31		
3	220 121 A	Linsenflanschkopfschraube	hexagon-socket-lead-cup screw	2	2
4	220 119	Zylinderschraube	cylinder screw	1	1
5	220 120	Nadelauflegeplättchen	needle guide plate	1	1
6	220 118 A	Unterlegscheibe	washer	1	1
7	220 108	Stellring	adjusting ring	1	1
8	251 116	Fadenführungswinkel	thread bracket	1	1
9	220 115	Zylinderschraube	cylinder screw	1	1
10	220 113	Führungslinial	guide rule	1	1
11*	220 114 A	Führungszunge	guide tongue	1	1
11*	220 114 A-31	Führungszunge für Unterklasse -31	guide tongue for subclass -31		
12	220 112	Feder	spring	1	1
13	-	Nadel-System 251 EU Stärke 60 bis 100	needle system 251 EU thickness 60-100	1	1
14	232 117 F	Führungsstift	guide pin	1	1
15	232 113 A	Rändelschraube	knurled screw	1	1
16	252 113 B	Unterlegscheibe	washer	1	1
17	232 113	Stoffführung	cloth guide	1	1
18	252 116 B	Senkschraube	flat-head screw	1	1

		<b>Komplette Baugruppen:</b>	<b>Complete Assemblies:</b>		
1, 2 4, 5 8-12	220 380 / 220 380-31	Stichplatte mit Führungszunge komplett	stitch plate complete with guide tongue	1	1
9-11 9-11	220 114 K 220 114 C	Führungszunge komplett Führungszunge komplett für Unterklasse -31	guide tongue complete guide tongue complete for subclass -31	1	1
1, 2, 4, 5, 8, 14, 18	220 117	Stichplatte komplett	stitch plate complete	1	1
1, 2, 4, 5, 8, 14, 18	220 117-31	Stichplatte komplett für Unterklasse -31	stitch plate complete for subclass -31	1	1

\* Teil einer Baugruppe, die nur komplett geliefert werden kann.  
In der Bestellung bitte die komplette Teil-Nr. angeben;  
nicht die Positions-Nr.

\* Part of an assembly which can only be supplied completely.  
Please mention complete part number not position number  
in your orders.

Unterklassen -18/1 und -23/1  
Subclasses -18/1 and -23/1



Pos.-Nr. Ref.-No.	Teil-Nr. Part.-No.	Benennung	Description	Stück pcs. 221 -18/1	Stück pcs. 220 -23/1
1	220164	Tragbolzen	bolt	1	1
2	220171	Feder	spring	1	1
3	220172	Mutter	nut	2	2
4	220176	Presserfußträger links	left presser foot bearer	1	1
5	220177A	Stabilisierungsfeder	stability spring	1	1
6	220177-18/1	Presserfuß	presserfoot	1	-
6	221177-23/1	Presserfuß	presserfoot	-	1
7	220173	Schraube	screw	1	1
8	220174	Gewindestift	grub screw	1	1
10	221488	Distanzhülse	shim sleeve	1	1
11	220164A	Scheibe	washer	2	2
12	220236	Schraube	screw	3	3
13	220235	Schutzkappe	cover	1	1
15*	241167A	Taucher	plunger	1	-
15*	241167A-23/1	Taucher	plunger	-	1
16*	220166	Taucherwelle	plunger shaft	1	1
17	220158	Mutter	nut	1	1
18	220178	Schraube	screw	1	1
19	220165	Spitze für Taucher	point for plunger	1	1
20	220147	Schraube	screw	1	1
21	221184	Mitnehmer	driver	1	1
22	220165A	Mutter	nut	1	1
23	220233A	Etikett für Stichtiefe	label for stitch depth	1	1
24	220233	Tragplatte	bearing plate	1	1
25	220140	Schraube	screw	1	1
26	220180	Klemmhülse	clamping sleeve	1	1
27	220241A	Mutter	nut	2	2
28	220233B	Schraube	screw	1	1
29	220254	Kette (7 Glieder)	chain (7 links)	1	1
30	252116B	Schraube	screw	1	1
31*	220117B-18/1*	Stichplatte -18	stitchplate -18	1	1
32*	220117C-18/1*	Stichplattenbügel	stitchplate bracket	1	1
33	220121A	Schraube	screw	2	2
34	220118A	Scheibe	washer	1	1
35	220118	Schraube	screw	1	1
36	251116	Fadenführungswinkel	thread guide bracket	1	1
37	220120	Nadelaufgabeplättchen	needle guide plate	1	1
38	220119	Schraube	screw	1	1
39		Nadel 251 EU	needle 251 EU	1	1
40	220121	Schraube	screw	2	2
41	220145-23	Transporteur	feed dog	1	1
43	221410	Winkelbügel	angle bracket	1	1
44	221399	Rändelmutter	nut	1	1
45	250237W	Druckfeder	spring	1	1
46*	221409	Schraube	screw	1	1
47	221407	Welle	shaft	1	1
48	68,02,15	Schraube	screw	1	1
49	221406	Verstellhebel	adjusting ring	1	1
50	1072	Stift	pin	1	1
51	221405	Brücke	bridge	1	1
52	220106A	Schraube	screw	5	5
53	220114-18	Führungszunge	guide tongue	1	1
54	221408	Spannbacke	clamping bracket	1	1
55	221490**	Säumer siehe extra Aufstellung S. 17	folder-see separate listing n. 18	1	-
55	221482**	Säumer siehe extra Aufstellung S. 17	folder-see separate listing n. 18	-	1
56	252117F	Schraube	screw	1	1
		<b>Komplette Baugruppen:</b>	<b>Complete Assemblies:</b>		
15,16	221167	Taucher komplett	plunger complete	1	
15,16	221167-23/1	Taucher komplett	plunger complete		1
30,31, 32, 36-38	221380-18/1	Stichplatte komplett	stitchplate complete	1	

\* Teil einer Baugruppe, die nur komplett geliefert werden kann.  
In der Bestellung bitte die komplette Teil-Nr. angeben;  
nicht die Positions-Nr.

\* Part of an assembly which can only be supplied completely.  
Please mention complete part number not position number  
in your orders.



Fadenabschneider -12 / threadcutter -12

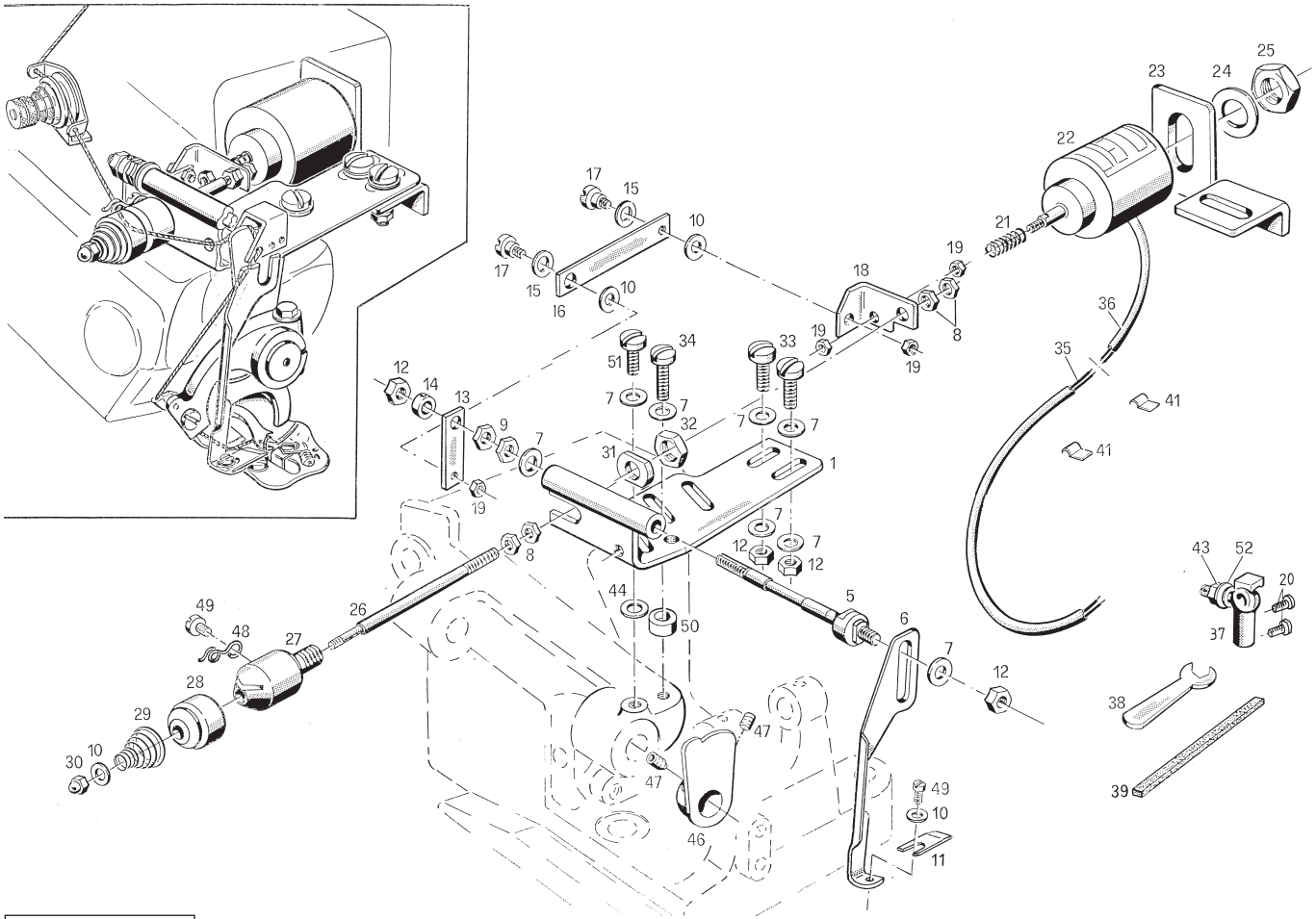


Bild-Nr. 12

Pos.-Nr. Ref.-No.	Teil-Nr. Part.-No.	Benennung	Description	Stück pcs.	Stück pcs.
				221	220
1	1	Grundplatte	base plate	1	1
5	12	Welle	shaft	1	1
6	13	Messerhebel	knife lever	1	1
7	368.02.14	Unterlagscheibe	washer	8	8
8	220172	Mutter	nut	4	4
9	220130A	Mutter	nut	2	2
10	16	Unterlagscheibe	washer	4	4
11	14	Fadenabschneidmesser	knife	1	1
12	220165A	Mutter	nut	4	4
13	21	Hebel	lever	1	1
14	22	Ring mit Sicherungsstift	ring with safety pin	1	1
15	19	Unterlagscheibe	washer	2	2
16	23	Zugstange	connecting rod	1	1
17	24	Ansatzschraube	shoulder screw	2	2
18	26	Winkelflansch	bracketed flange	1	1
19	1250	Mutter	nut	4	4
20	252117F	Schraube	screw	2	2
21	27	Druckfeder	pressure spring	1	1
22	6	Magnet	solenoid	1	1
23	2	Holdewinkel	holding bracketed	1	1
24	10	Federscheibe	spring washer	1	1
25	36	Mutter	nut	1	1
26	28	Zugstift	connecting pin	1	1

\* Teil einer Baugruppe, die nur komplett geliefert werden kann.  
In der Bestellung bitte die komplette Teil-Nr. angeben;  
nicht die Positions-Nr.

\* Part of an assembly which can only be supplied completely.  
Please mention complete part number not position number  
in your orders.

Pos.-Nr. Ref.-No.	Teil-Nr. Part.-No.	Benennung	Description	Stück pcs. 221	Stück pcs. 220
27	30	Fadenführungszapfen	thread guide pin	1	1
28	33	Fadenbremskappe	thread break cap	1	1
29	34	Fadenspannfeder	thread tension spring	1	1
30	35	Hutmutter	nut	1	1
31	31	Unterlagscheibe	washer	1	1
32	32	Mutter	nut	1	1
33	220092	Schraube	screw	2	2
34	38/1	Schraube	screw	1	1
35	7	Kabel 2 Adern	cable	1	1
36	8	Lackrohr	isolated sleeving	1	1
37	46	Winkelgelenk	bracket joint	1	1
38	43	Gabelschlüssel 8mm	wrench open - end 8mm	2	2
38	44	Gabelschlüssel 7mm	wrench open - end 7mm	2	2
38	45	Gabelschlüssel 5,5mm	wrench open - end 5,5mm	2	2
39	41	Abziehstein	sharpening stone	1	1
41	40	Kabelschelle	cable tie	2	2
43	220253F	Mutter	nut	1	1
44	39/1	Distanzrohr	distance washer	1	1
46	241151B	Fadengeberkurve lang	thread take-up cam long	1	1
47	221091	Gewindestift	grub screw	1	1
48	17/1	Fadenführer	thread guide	1	1
49	15	Schraube	screw	2	2
50	39/2	Distanzrohr	distance washer	1	1
51	38	Schraube	screw	1	1
52	220253E	Unterlagscheibe	washer	1	1

\* Teil einer Baugruppe, die nur komplett geliefert werden kann.  
In der Bestellung bitte die komplette Teil-Nr. angeben;  
nicht die Positions-Nr.

\* Part of an assembly which can only be supplied completely.  
Please mention complete part number not position number  
in your orders.

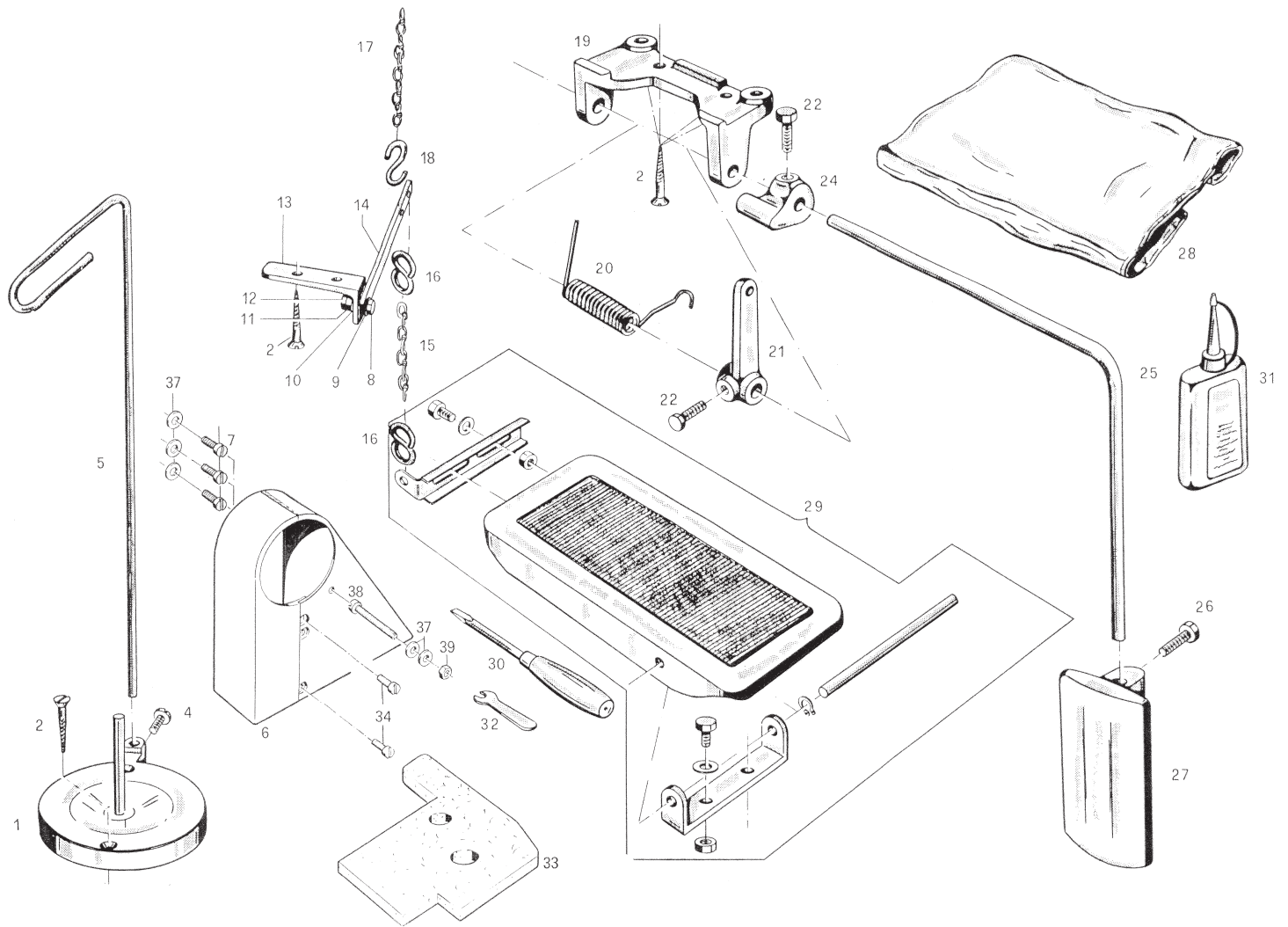


Bild-Nr. 25207

Pos.-Nr. Ref.-No.	Teil-Nr. Part.-No.	Benennung	Description	Stück pcs. 221	Stück pcs. 220
1	221248	Fadenteller	thread disc	1	1
2	220250	Senkholzschraube	flat wood srew	8	8
4	221249	Linsenschraube	lens screw	1	1
5	240247	Fadenstange	thread rod	1	1
6*	220400	Keilriemenschutz	V-belt cover	1	1
7	220092	Flachkopfschraube	flat head screw	3	3
8	220253C	6-Kant-Schraube	hexagon screw	1	1
9	220253D	Scheibe	washer	1	1
10	220253E	Scheibe	washer	1	1
11	220253F	6-Kant-Mutter	hexagon nut	1	1
12	220253G	6-Kant-Mutter	hexagon nut	1	1
13	220253B	Winkel	angle	1	1
14	220253A	Hebel	lever	1	1
15	220269	Kette 25 Glieder	chain 25 link	1	1
16	220257	Haken groß	hook large	2	2
17	220254	Kette 7 Glieder	chain 7 link	1	1
18	220255	Haken klein	hook small	1	1
19	220258	Führungsstück	guide part	1	1
20	220262	Feder	spring	1	1
21	220259	Kettenhebel	chain lever	1	1
22	220263	6-Kant-Schraube	hexagon screw	2	2
24	220260	Anschlag	stop	1	1
25	220261	Kniwinkel	knee angular rod	1	1
26	220265	6-Kant-Schraube	hexagon screw	1	1

\* Teil einer Baugruppe, die nur komplett geliefert werden kann.  
In der Bestellung bitte die komplette Teil-Nr. angeben;  
nicht die Positions-Nr.

\* Part of an assembly which can only be supplied completely.  
Please mention complete part number not position number  
in your orders.

Pos.-Nr. Ref.-No.	Teil-Nr. Part.-No.	Benennung	Description	Stück pcs. 221	Stück pcs. 220
27	220266	Knieplatte	knee plate	1	1
28	220275	Plastikhaube	plastic cover	1	1
29	220256	Fußpedal (nur komplett)	foot pedal (compl.)	1	1
30	220273	Schraubenzieher	screw driver	1	1
30	220272	Kreuzschlitzschaubendreher (nicht abgebildet)	screw driver for recessed-head screws (not illustrated)	1	1
31	220274	Öler	lubrication oil	1	1
32	220271	Gabelschlüssel	wrench	1	1
33	220390	Filz	felt	1	1
34	240402	Schraube	screw	2	2
37	120284	Unterlegscheibe	washer	5	5
38	240241	Schraube für Synchronisator	screw	1	1
39	240241A	6-Kant-Mutter	hexagon nut	1	1
		<b>Komplette Baugruppen:</b>	<b>Complete Assemblies:</b>		
8-14	220253	Übersetzungshebel komplett	lever ration complete	1	1
1,3,4,5	220307	Fadenständer komplett	thread rod complete	1	1
19-27	220253	Kniehebel	kneelifter	1	1

**\*\* Lieferbare Säumer /**  
**\*\* Available folders: KI.-18/1**

221490-10-0,5  
221490-10-1,0  
221490-10-1,5  
221490-10-2,5

221490-8,0-0,5  
221490-8,0-1,0  
221490-8,0-1,5  
221490-8,0-2,5

221490-6,5-0,5  
221490-6,5-1,0  
221490-6,5-1,5  
221490-6,5-2,5

221490-5,5-0,5  
221490-5,5-1,0  
221490-5,5-1,5  
221490-5,5-2,5

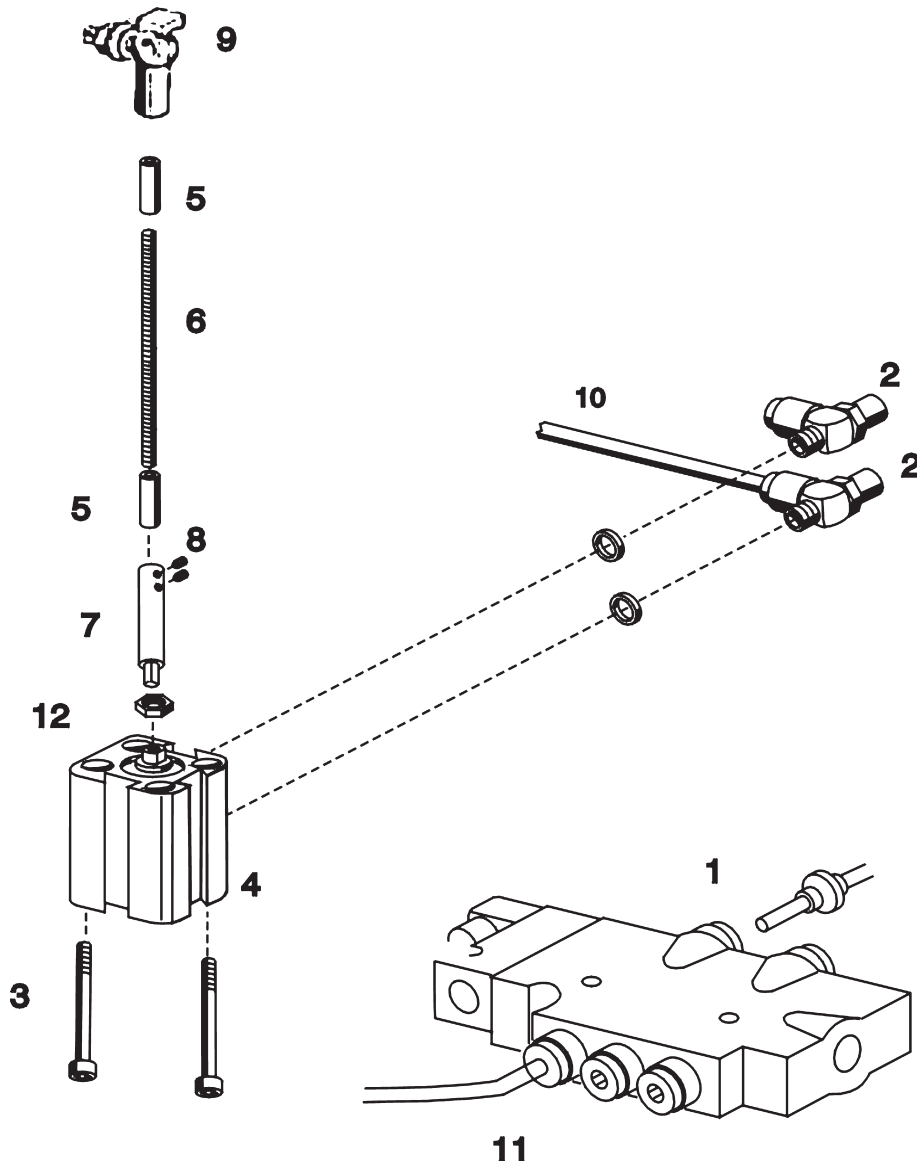
\* Teil einer Baugruppe, die nur komplett geliefert werden kann.  
In der Bestellung bitte die komplette Teil-Nr. angeben;  
nicht die Positions-Nr.

**\*\*Lieferbare Säumer /**  
**\*\*Available folders: KI.23/1**

221481-0,6  
221481-1,0  
221482-1,2  
221482-1,4  
221482-1,6  
221482-1,8  
221482-2,0  
221482-2,5

\* Part of an assembly which can only be supplied completely.  
Please mention complete part number not position number  
in your orders.

# Presserfußlüftung PFL-P / presser foot lift PFL/P



Pos.-Nr. Ref.-No.	Teil-Nr. Part.-No.	Benennung	Description	Stück pcs.
1	241431	Pneumatic Ventil kpl	pneumatic valve	1
2	240121	Drosselrückschlagventil	non - return valve	2
3	241452	Holzschraube	screw	4
4	241411	Pneumatic Zylinder	pneumatic cylinder	1
5	241409	Aderendhülse	cable cover	2
6	241403	Drahtseil	cable	1
7	241405	Schraube	screw	1
8	252117F	Schraube	screw	2
9	46	Winkelgelenk	ball connector	1
10	241420	Schlauch	air tube	1
11	240120	Schlauch	air tube	1
12	220165A	Mutter	nut	1



Teil-Nr. Part.-Nr.	Seite Page	Pos.-Nr. Ref.-No.	Teil-Nr. Part.-Nr.	Seite Page	Pos.-Nr. Ref.-No.	Teil-Nr. Part.-Nr.	Seite Page	Pos.-Nr. Ref.-No.	Teil-Nr. Part.-Nr.	Seite Page	Pos.-Nr. Ref.-No.
1	14	1	220110	2	20	220158	8	18	220240	3	34
2	14	23	220111	5	16	220158	13	17	220241	2	19
6	14	22	220112	10	12	220160	7	48	220241A	3	26
7	15	35	220113	10	10	220160A	7	59	220241A	9	31
8	15	36	220114-18	13	53	220161	6	6	220241A	13	27
10	14	24	220114A	10	11	220161A	6	7	220242	3	27
12	14	5	220114K	11	9-11	220162	7	61	220250	16	2
13	14	6	220115	10	9	220164	8	1	220253	17	8-14
14	14	11	220116	13	36	220164	13	1	220253A	16	14
15	15	49	220117	11	1,2,4	220164A	8	14	220253B	16	13
16	14	10	220117B	10	2	220164A	13	11	220253C	16	8
17/1	15	48	220117B-18/1	13	31	220165	8	20	220253D	16	9
19	14	15	220117C	10	1	220165	13	19	220253E	3	57
21	14	13	220117C-18/1	13	32	220165A	8	24	220253E	7	56
22	14	14	220118	13	35	220165A	14	12	220253E	15	52
23	14	16	220118A	10	6	220165A	13	22	220253E	16	10
24	14	17	220118A	13	34	220166	8	17	220253F	15	43
26	14	18	220119	13	38	220166	13	16	220253F	16	11
27	14	21	220119	10	4	220168	3	35	220253G	3	67
28	14	26	220120	10	5	220169	8	11	220253G	5	2
30	15	27	220120	13	37	220169A	8	12	220253G	16	12
31	15	31	220121	5	27	220170	8	13	220254	9	33
32	15	32	220121	6	13	220171	8	2	220254	16	17
33	15	28	220121	13	40	220171	13	2	220254	13	29
34	15	29	220121A	10	3	220172	8	3	220255	16	18
35	15	30	220121A	13	33	220172	14	8	220256	17	29
36	14	25	220122	2	23	220172	13	3	220257	16	16
38	15	51	220122A	2	22	220173	8	7	220258	16	19
38/1	15	34	220123	2	8	220173	13	7	220259	16	21
39/1	15	44	220125	2	10	220174	8	8	220260	16	24
39/2	15	50	220126	2	7	220174	13	8	220261	16	25
40	15	41	220127	2	9	220176	8	4	220262	16	20
41	15	39	220129	5	9	220176	13	4	220263	16	22
43	15	38	220130	5	4	220177	8	6	220265	16	26
44	15	38	220130A	5	5	220177A	8	5	220266	17	27
45	15	38	220130A	14	9	220177A	13	5	220267	3	39
46	18	9	220131	5	3	220178	8	19	220269	16	15
561	3	28	220131A	5	6	220178	13	18	220270A	3	48
857	3	66	220131C	5	7	220180	9	28	220271	17	32
863	3	52	220132	5	1	220180	13	26	220272	17	30
1072	13	50	220136	6	1	220182	3	41	220273	17	30
1138,04	3	60	220136	5	18	220183	3	42	220274	17	31
1250	14	19	220135	6	5	220184	8	22	220275	17	28
120284	17	37	220138	6	4	220186	7	60	220301	5	1-10
220091	2	24	220139	5	36	220187	3	33	220302	5	3-7
220091	5	31	220140	9	27	220188	3	46	220303	5	8-10
220091	6	3	220140	13	25	220189	3	47	220307	17	1,3-5
220092	2	15	220141	5	34	220190	2	43	220320	5	18,31
220092	15	33	220142	5	33	220228	2	1			32-34
220092	16	7	220143	6	10	220228A	2	2	220330	5	28-31
220094	7	42,43, 62	220144	6	8	220228B	2	21	220340	3	7-10,12,
			220145	6	12	220228C	3	29			18,23,
220095	7	62	220145-23	13	41	220228E	3	64			52,53
220096	2	25	220146	5	32	220229	2	11	220341	3	7-10
220101	5	17	220146A	5	35	220230	2	14	220350	5	19-24
220102A	5	11	220146A	7	37	220230A	2	16	220360	9	1,3-8,
220103	5	8	220147	8	21	220233	8	26			11,12
220104	5	10	220147	5	30	220233	13	24	220380	11	1,2,4,
220106A	5	37	220148	5	29	220233A	8	25			6,8-12
220106A	13	52	220149	5	28	220233A	13	23	220390	17	33
220107	5	15	220151	6	19	220233B	9	32	220391	2	12
220108	5	13	220151D	5	26	220233B	13	28	220392	3	65
220108	7	35	220152	5	21	220235	9	30	220393	3	40
220108A	7	34	220152A	5	22	220235	13	13	220396	3	54
220108B	7	63	220153	5	19	220236	9	29	220397	3	50
220109	7	36	220153A	5	20	220236	13	12	220400	16	6
			220154	5	23	220237	2	6	221090	7	39
			220155	5	24	220239	3	36	221091	5	14
			220156	7	20,25-27	220239A	3	37	221091	7	41
			220156	7	25	220239B	3	38			
			220156B	7	27						
			220157	6	20						

\* Teil einer Baugruppe, die nur komplett geliefert werden kann.  
In der Bestellung bitte die komplette Teil-Nr. angeben;  
nicht die Positions-Nr.

\* Part of an assembly which can only be supplied completely.  
Please mention complete part number not position number  
in your orders.

Teil-Nr. Part.-Nr.	Seite Page	Pos.-Nr. Ref.-No.	Teil-Nr. Part.-Nr.	Seite Page	Pos.-Nr. Ref.-No.
221091	15	47	240241A	17	39
221092	7	40	240247	16	5
221093	7	38	240300	7	15-17
221096	3	32			53,
221135	6	14			56-58
221167	18	16,17	240402	17	34
221167	13	15,16	241151A	5	25
221167-23/1	13	15,16	241151B	15	46
221177-23/1	13	6	241167A	8	16
221184	8	22	241167A	13	15
221184	13	21	241167A-23/1	13	15
221200	7	58,59	241167C	8	16
221201	6	16	241300	7	3,
221204	7	52			15-18
221204A	7	50			32,35,
221206	7	31			36,44,
220206A	7	32			45,
221207	7	29			51-53,
221208	7	33			55-57,
221210	7	35,41, 53,55			61-63
			241403	18	6
			241405	18	7
221210A	7	53	241409	18	5
221211	7	55	2411411	18	4
221212	7	47	241420	18	10
221213	7	46	241431	18	1
221214	7	51	241452	18	3
221215	7	44	250121	3	73
221216	7	45	250237W	13	45
221224	6	18	251116	10	8
221225	6	17	252113B	10	16
221226	7	28	252116	13	30
221226A	7	28	252116B	10	18
221227	7	30	252117F	14	20
221227A	7	30	252117F	13	56
221229	2	1	252117F	18	8
221229A	3	30	252122C	3	53
221229B	2	4	252122D	2	18
221235	3	71	252150	3	61
221236	9	2	252151	3	62
221238	3	72	252151A	3	63
221243	3	70	252134A	3	51
221244	2	5	68.02.14	14	7
221248	16	1	68.02.15	13	48
221249	16	4	500324	3	76
221305	5	12	660122	3	75
221310	7	35-43			
221380-18/1	13	31,32, 36-38			
221394	3	58			
221395	3	59			
221399	13	44			
221401	6	15			
221405	13	51			
221406	13	49			
221407	13	47			
221408	13	54			
221409	13	46			
221410	13	43			
221482	13	55			
221488	13	10			
221490	13	55			
211839	3	74			
232117F	10	14			
232113	10	17			
240120	18	11			
240121	18	2			
240167A	8	15			
240236	2	3			
240241	17	38			

\* Teil einer Baugruppe, die nur komplett geliefert werden kann.  
In der Bestellung bitte die komplette Teil-Nr. angeben;  
nicht die Positions-Nr.

\* Part of an assembly which can only be supplied completely.  
Please mention complete part number not position number  
in your orders.